

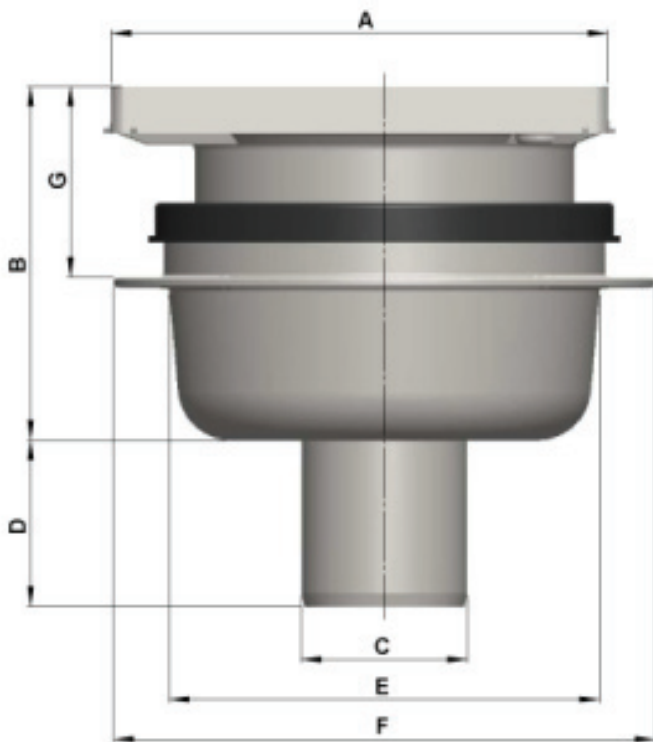
Aquaberg 4210



Omschrijving

- 100 x 100 mm.
- onderaansluiting
- capaciteit 0,50 l/sec.
- niet hoogte verstelbaar

- abs kunststof put met mofaansluiting passend op buis of bocht \varnothing 50 mm.
- 2 mm. roestvaststalen aisi 304 rooster (hoogglans) met 6 mm. sleufgaten, max. belasting 3 kN (klasse 3)
- ppc kunststof reukafsluiter, reukslot 37 mm.



Inbouwmaten

- A = 100 x 100 mm.
- B = 63 mm.
- C = \varnothing 50 mm.
- D = n.v.t. (insteekmofverbinding)
- E = \varnothing 95 mm.
- F = \varnothing 115 mm.
- G = 30 mm.